

# MEMBRANE MURALE PERM-A-BARRIER® NPS

## Membrane pare-air/pare-vapeur adhésive sans apprêt

### Description du produit

Les membranes murales Perm-A-Barrier® NPS sont spécifiquement conçues pour protéger la superstructure du bâtiment des détériorations provoquées par les intempéries. En limitant l'écoulement d'air et de vapeur à travers l'enveloppe du bâtiment, les membranes murales Perm-A-Barrier NPS:

- Préviennent la détérioration prématurée de l'enveloppe du bâtiment
- Accroissent le rendement thermique de la structure et diminuent les frais d'énergie
- Améliorent le confort des occupants du bâtiment

### Avantages

- **Feuille adhésive sans apprêt** – réduit le temps de pose jusqu'à 40%
- **Résistant au feu** – satisfait à la norme NFPA 285 dans divers assemblages muraux munis d'isolant en mousse plastique
- **Collée sur toute sa surface** – transmet la charge éolienne directement au substrat
- **Étanche à l'eau et pratiquement imperméable à l'humidité** – pratiquement étanche au passage de l'eau liquide et de la vapeur
- **Étanche à l'air** – empêche la circulation de l'air et les pertes d'énergie qu'elle provoque. Répond à la norme ASTM E2357 tel qu'exigé par l'IECC 2012
- **Souple** – permet un certain mouvement en tassement et en retrait
- **Épaisseur régulière** – les feuilles étant fabriquées en usine, elles garantissent une pose d'épaisseur régulière, sans variations
- **Adhésif puissant et adaptable** – permet à la membrane de se sceller d'elle-même autour des fixations mécaniques
- **Large plage de pose** – se pose sans apprêt à partir d'une température ambiante et de surface de  $-4^{\circ}\text{C}$  et plus

### Composantes du système

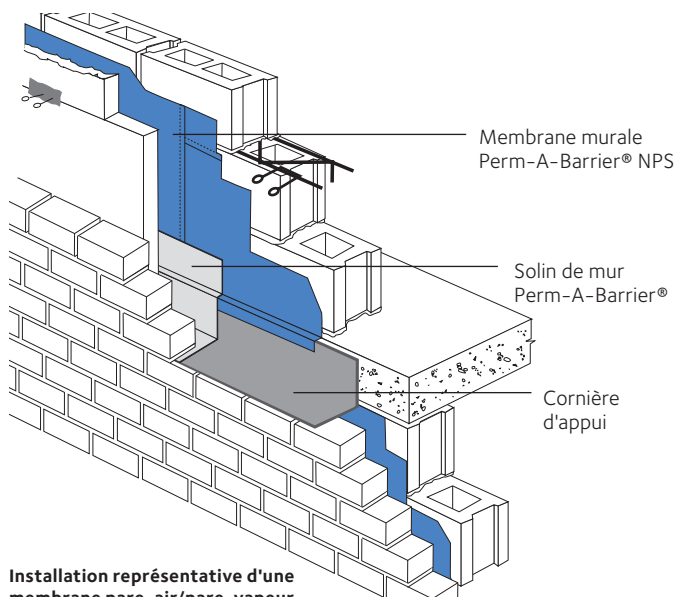
- **Membrane murale Perm-A-Barrier® NPS** – à employer à des températures de pose de plus de  $-4^{\circ}\text{C}$
- **Adhésif Perm-A-Barrier** – adhésif pour les endroits où le collage est difficile
- **Scellant Perm-A-Barrier® S100** – scellant silicone neutre monocomposante à très faible module pour sceller les pénétrations, les bords, les agrafes à brique et les bords finaux

- **Mastic Bituthene®** – mastic d'asphalte caoutchouté pour sceller les pénétrations, les bords, les agrafes à brique, etc.
- **Membrane liquide Bituthene®** – uréthane modifié à l'asphalte bicomposant, s'appliquant à la truelle pour sceller les pièces, les bords, les agrafes à brique, etc.
- **Solin de mur Perm-A-Barrier®** – système de solin traversant le mur et collé sur toute sa surface
- **Solin Perm-A-Barrier® NPS** – solin collé sur toute sa surface pour protéger et sceller les zones de détails essentielles

### Mise en œuvre

#### Sécurité

Les produits Perm-A-Barrier® doivent être manipulés correctement. Les vapeurs du mastic et de l'apprêt à base de solvant sont nocives et inflammables. Pour ces produits, nous avons réunis les meilleurs renseignements disponibles sur la manutention



**Installation représentative d'une membrane pare-air/pare-vapeur**

*Illustration à titre indicatif seulement. Prière de consulter le site [gcpat.com](http://gcpat.com) pour des détails spécifiques de mise en œuvre.*

sécuritaire, l'entreposage, la protection personnelle, ainsi que sur les considérations relatives à la santé et à l'environnement. Consulter l'étiquette du produit ainsi que la fiche signalétique avant l'emploi. Tous les utilisateurs devraient prendre connaissance de cette information avant de travailler avec le produit. Lire avec soin les mises en garde détaillées figurant sur l'étiquette des produits et dans les fiches signalétiques avant l'emploi. On peut obtenir les fiches signalétiques sur notre site internet (gcpat.com) ou en appelant sans frais au 866-333-3SBM (3726).

### Préparation de la surface

La surface doit être lisse, propre, sèche et ne pas présenter de vides, d'effritements, de granulats libres, de clous non fixés, de saillies pointues ou d'autres matériaux qui nuiraient à l'adhérence ou à la régularité de la membrane murale. Enlever la poussière et la terre de la surface sur laquelle la membrane sera posée en l'essuyant avec un chiffon ou un balai propre et sec. Par temps froid, ne pas poser la membrane sur de la glace ou du givre.

Si la pose se fait sur du béton jeune, le laisser sécher ou appliquer l'apprêt Bituthene® B2 LVC afin de préparer la surface à recevoir la membrane.

### Température

On ne peut poser la membrane murale Perm-A-Barrier® NPS sans apprêt que par temps sec et si la température de l'air et de la surface est de plus de -4 °C.

### Pose de la membrane

Couper la membrane en longueurs faciles à manipuler. Sur les substrats qui recevront des agrafes à brique par la suite, comme des feuilles de gypse, poser la membrane à l'horizontale ou à la verticale.

Sur la maçonnerie de blocs de béton comportant des agrafes, poser la membrane murale Perm-A-Barrier® NPS à l'horizontale, en commençant par le bas du mur. Installer chaque longueur de membrane de manière que son bord supérieur arrive juste en-dessous des agrafes. Les feuilles suivantes posées au-dessus doivent recouvrir les feuilles d'en-dessous de 51 mm, juste dessous la ligne d'agrafes. Puisque la largeur de membrane convenant à cette application de 457 mm est plus large que la distance habituelle de 406 mm entre les rangées d'agrafes, il faudra couper la membrane là où les agrafes sortent du mur afin de pouvoir poser la feuille à plat. Les raccords d'extrémité entre les longueurs suivantes doivent eux aussi se chevaucher d'au moins 51 mm. Voir les figures 1 et 2.

Coller la membrane fermement en place à l'aide d'un rouleau ou du dos d'un couteau universel le plus tôt possible, afin d'assurer un contact étroit et continu avec le substrat et d'éviter que de l'eau ne puisse s'infiltrer derrière la membrane.

Dans certaines situations, comme des soffites, des plafonds ou des substrats comme des panneaux de lamelles orientées, clouer la membrane le long du chevauchement latéral avant de poser la feuille de membrane suivante pour procurer une meilleure adhérence au substrat.

Dans ces situations, il faudra peut-être ajouter des fixations en partie courante de la membrane, qui devront ensuite être scellées avec du scellant Perm-A-Barrier® S100, de la

membrane liquide Bituthene® ou du mastic Bituthene®.

Appliquer du scellant Perm-A-Barrier S100, du mastic Bituthene ou de la membrane liquide Bituthene pour sceller le pourtour des agrafes saillantes. Ajuster étroitement la membrane murale Perm-A-Barrier® NPS autour de toutes les pénétrations à travers la membrane et les sceller à l'aide de scellant Perm-A-Barrier S100 ou de membrane liquide Bituthene.

Poursuivre la pose de la membrane dans toutes les ouvertures de la surface du mur, telles que les fenêtres, les portes, etc. jusqu'à un point où elle ne sera pas visible de l'intérieur. L'installation doit être continue dans toutes les baies.

Coordonner la pose de la membrane murale Perm-A-Barrier® NPS avec les couvreurs afin d'assurer la continuité avec la couverture, puisque cette zone de transition est capitale.

À la fin de chaque journée de travail, si le mur n'est pas terminé de couvrir, appliquer un cordon de mastic Bituthene ou de membrane liquide Bituthene le long du bord supérieur de la membrane afin que d'éventuels ruissellements d'eau de pluie ne puissent s'infiltrer sous la membrane et compromettre son adhérence. Travailler le mastic Bituthene ou la membrane liquide Bituthene avec un outil de manière à bien les incorporer dans la surface. Pour les bords finaux, qui ne seront pas recouverts de membrane, on pourra employer du scellant Perm-A-Barrier S100 au lieu de mastic Bituthene ou de membrane liquide Bituthene. Inspecter la membrane avant de la recouvrir et réparer les perforations, les endroits endommagés ou les joints se chevauchant mal qui pourraient s'y trouver.

Tous les rebords d'où l'eau ne s'évacue pas naturellement doivent être scellés à l'aide de scellant Perm-A-Barrier S100, de membrane liquide Bituthene ou de mastic Bituthene.

### Réparation de la membrane

On fera les réparations à l'aide de membrane murale Perm-A-Barrier® NPS, découpée de manière à déborder de 150 mm dans toutes les directions autour du périmètre de la zone endommagée. La pièce doit être collée fermement en place à l'aide d'un rouleau le plus tôt possible, afin d'assurer un contact étroit et continu avec le substrat.

### Protection de la membrane

La membrane murale Perm-A-Barrier® NPS doit être protégée des dommages qu'elle pourrait subir de la part d'ouvriers ou de matériaux sur le chantier.

### Entreposage et manutention

Tous les matériaux doivent être protégés de la pluie et des dommages physiques. Les palettes de membrane murale Perm-A-Barrier® NPS ne doivent pas être empilées les unes sur les autres au chantier. Les couvrir sur le dessus et tous les côtés, en permettant une ventilation adéquate. Entreposer la membrane à un endroit où la température ne dépassera pas 32 °C durant longtemps. Tous les produits doivent être entreposés dans un endroit sec, sans être exposés à une forte chaleur, des flammes ou des étincelles. Ne conserver sur le lieu d'utilisation que la quantité nécessaire pour une journée de travail.

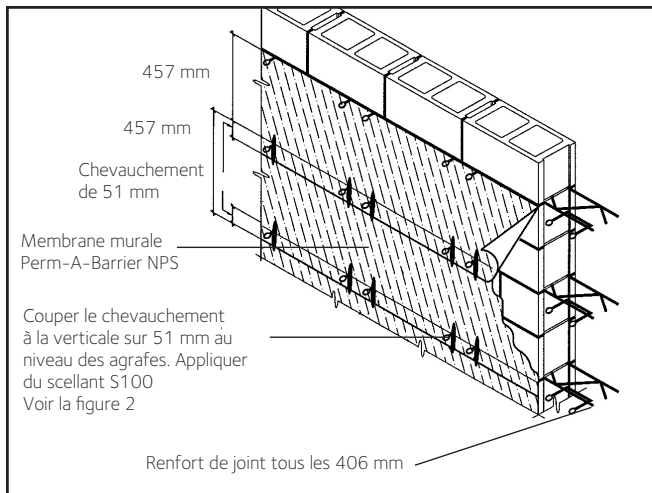


Figure 1 : détail de pose de la membrane

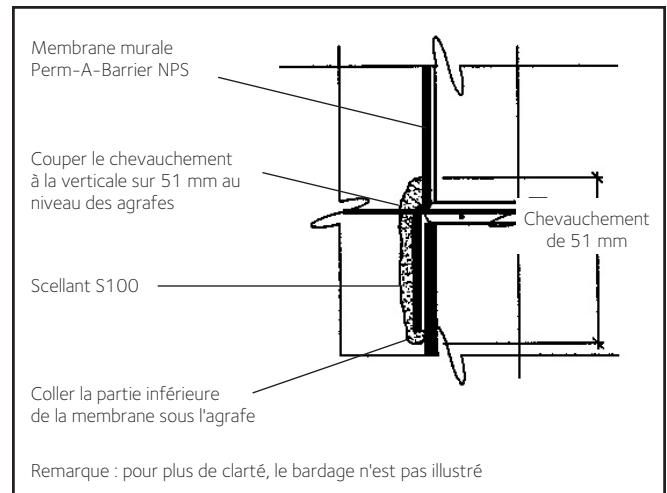


Figure 2 : renfort horizontal

## Restrictions

Les membranes murales Perm-A-Barrier NPS ne doivent pas être posées à des endroits où elles seraient exposées directement au soleil en permanence et elles doivent être couvertes dans l'année suivante. Consulter la lettre technique 19 Exposure Guidelines for Perm-A-Barrier Self-Adhered Membranes.

La membrane murale Perm-A-Barrier® NPS et toutes les autres membranes adhésives Perm-A-Barrier ne doivent pas être posées par-dessus le scellant Perm-A-Barrier S100.

## Garantie

Les produits Perm-A-Barrier® sont garantis contre les défauts de fabrication pendant cinq ans. Les produits défectueux seront remplacés sans frais.

## Soutien technique

Le soutien est assuré sur le terrain par des représentants commerciaux spécialement formés, employés à temps plein par GCP, et des représentants techniques, qui bénéficient de l'appui du personnel technique de notre centre de recherche et développement.

## Supply

Produit	Emballage unitaire	Surface couverte	Poids	Palettisation
<b>Membrane Perm-A-Barrier® NPS</b>	1 rouleau	38,8 m <sup>2</sup> par rouleau 1,17 x 33,22 m / rouleau	59 lb/rouleau	25 caisses (25 rouleaux) par palette
<b>Perm-A-Barrier Wall Flashing</b>				
- 305 mm	3 rouleaux	75 pi par rouleau	25 lb/rouleau	25 caisses (75 rouleaux) par palette
- 457 mm	2 rouleaux	75 pi par rouleau	37,5 lb/rouleau	25 caisses (50 rouleaux) par palette
- 610 mm	1 rouleau	75 pi par rouleau	55 lb/rouleau	35 caisses (35 rouleaux) par palette
- 914 mm	1 rouleau	75 pi par rouleau	75 lb/rouleau	25 caisses (25 rouleaux) par palette
<b>Solin aluminium Perm-A-Barrier</b>				
- 152 mm	12 rouleaux	50 pi par rouleau	6 lb/rouleau	30 caisses (360 rouleaux) par palette
- 225 mm	6 rouleaux	50 pi par rouleau	9 lb/rouleau	30 caisses (180 rouleaux) par palette
- 305 mm	6 rouleaux	50 pi par rouleau	12 lb/rouleau	30 caisses (180 rouleaux) par palette
<b>Mastic Bituthene – seau 5 gal</b>	1 seau	Environ 120 pi <sup>2</sup> à 60 mil	54 lb/seau	36 seaux par palette
<b>Mastic Bituthene – tube 30 oz</b>	12 tubes	Environ 30 pi x cordon ¼ po	32 lb/caisse	72 caisses (864 tubes) par palette
<b>Scellant Perm-A-Barrier S100 – cartouche 29 oz</b>	1 cartouche	Environ 30 pi x cordon ¼ po	cartouche 29 oz	10 cartouches / caisse 42 caisses / palette
<b>Membrane liquide Bituthene – seau 1,5 gal</b>	1 seau	Environ 200 pi / gal @ 1 po de largeur x 90 mil	16 lb/seau	100 seaux par palette
<b>Membrane liquide Bituthene – seau 4 gal</b>	1 seau	Environ 200 pi / gal @ 1 po de largeur x 90 mil	44 lb/seau	24 seaux par palette
<b>Adhésif Perm-A-Barrier – seau 5 gal</b>	1 seau	76-91,5 m <sup>2</sup> /L (7-7m <sup>2</sup> /L)	43 lb/seau	36 seaux par palette

## Propriétés physiques

Propriété	Membrane murale Perm-A-Barrier NPS	Méthode d'essai
Épaisseur avec film HDPE	0.46 mm	ASTM D3767 méthode A
Résistance à la traction mini, membrane	2.8 MPa	ASTM D412
Résistance à la traction mini, film	34.5 MPa	ASTM D412
Allongement mini jusqu'à rupture	200%	ASTM D412
Aptitude au pliage à 180° sur mandrin 25 mm	Réussite à -29 °C	ASTM D1970
Fissurage par cycles, 3,2 mm à -32 °C	Réussite	ASTM C1305
Scellement autour des clous	Réussite	ASTM D1970
Résistance mini à la perforation, membrane	178 N	ASTM E154
Résistance en pelage des chevauchements à la température de pose mini	3.5 lbs/in.	ASTM D1876
Perméance maxi au passage de la vapeur d'eau	< 0,01 perms / 0,02 perms	ASTM E96 méthode A/ méthode B
Perméance à l'air de membrane en place <sup>1</sup>	< 0,02 L/s/m <sup>2</sup>	ASTM E2178
Perméance à l'air de l'ensemble à une différence de pression de 75 Pa <sup>1</sup>	< 0,2 L/s/m <sup>2</sup>	ASTM E2357
Absorption d'eau (gain de poids après 48 h)	0,1%	ASTM D570
Essai au feu de l'assemblage mural	Réussite dans divers assemblages muraux munis d'isolant en mousse plastique <sup>2</sup>	NFPA 285
Résistance en pelage sur panneau de gypse	>5 pli	ASTM D903
Résistance en pelage sur béton	>5 pli	ASTM D903

### Note:

1. La perméance à l'air a été mesurée à une différence de pression de 75 Pa
2. On trouvera des assemblage muraux spécifiques sur le site [gcpat.com](http://gcpat.com)

[gcpat.com](http://gcpat.com) | Service à la clientèle: 1-866-333-3726

Nous espérons que les renseignements ci-dessus s'avéreront utiles. Ces renseignements sont basés sur des données et des connaissances jugées véridiques et exactes. Ils sont soumis pour considération, étude et vérification, mais nous ne garantissons pas les résultats obtenus. Veuillez lire toutes les déclarations, recommandations, suggestions et conditions de vente relatives aux produits que nous fournissons. Aucune déclaration, recommandation ou suggestion ne doit être interprétée comme une incitation à commettre une contrefaçon de brevet, de droit d'auteur ou de droit d'une tierce partie quelconque.

Perm-A-Barrier et Bituthene sont des marques de commerce, qui peuvent être inscrites aux États-Unis et/ou dans d'autres pays, de GCP Applied Technologies Inc. Cette liste de marques de commerce a été établie à partir des renseignements publiés disponibles en date de publication et ne correspond peut-être pas exactement à la propriété ou au statut actuel de ces marques de commerce.

© Copyright 2017 GCP Applied Technologies Inc. Tous droits réservés.

GCP Applied Technologies Inc., 62 Whittemore Avenue, Cambridge, MA 02140 USA.

Au Canada, 294 Clements Road, West, Ajax, Ontario, Canada L1S 3C6.

PAB-133-0517-FR GCP0083